

# TECHNISCHE INFORMATIONEN

## Datenblatt LaPreva P1

<b>Nennspannung</b>	230 V (AC)
<b>Netzfrequenz</b>	50 Hz
<b>Leistungsaufnahme Betrieb (max.)</b>	1 400 W
<b>Leistungsaufnahme Stand-by</b> (Boiler auf ECO oder AUS und LED-Anzeige AUS)	ca. 0,5 W
<b>Leistungsaufnahme Ferienprogramm</b>	ca. 0,25 W
<b>Schutzart</b>	IPX4
<b>Schutzklasse</b>	I
<b>Länge Netzkabel</b>	1 m
<b>Fließdruckbereich Wasser</b>	0,1 bis 1 MPa oder 1 bis 10 bar
<b>Querschnitt Wasseranschluss</b>	3/8"
<b>Gewicht inklusive Verpackung</b>	ca. 42 kg
<b>Nettogewicht</b>	ca. 37,5 kg
<b>Belastung Sitz und Deckel (max.)</b>	150 kg
<b>Lagertemperaturbereich</b>	-10 bis +60 °C
<b>Betriebstemperaturbereich</b>	+5 bis +40 °C
<b>Anzahl Druckstufen Dusche</b>	7 Stufen
<b>Anzahl Temperaturstufen Dusche</b>	7 Stufen
<b>Duschdauer Einstellbereich</b>	15 bis 30 s
<b>Spülmenge</b>	optimiert für 3 l und 6 l
<b>Werkstoff Sichtteile</b>	Polycarbonat
<b>Werkstoff WC-Sitz und -Deckel</b>	Duroplast
<b>WC-Schüssel</b>	Keramik

### Zulassungen/Normen

SVGW/LGA (EN 1717/13077), CE (Elektrische Sicherheit/EMV)

### Ausstattung

Fernbedienung, Batterien, Geruchsfilter, Entkalkungsmittel, Ablaufmanschette, Spülstutzen, Befestigungs- und Anschlussmaterial, Kurzanleitung, Spritzschutz

### Masseinheiten

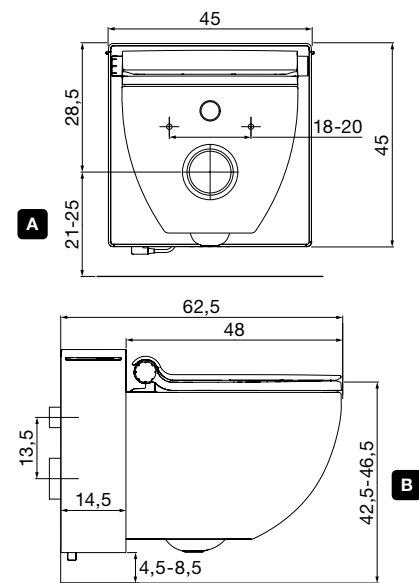
V = Volt, Hz = Hertz, W = Watt, m = Meter, MPa = Megapascal, bar = Bar, " = Zoll, kg = Kilogramm, °C = Grad Celsius, s = Sekunde, l = Liter

Änderungen vorbehalten

# TECHNISCHE INFORMATIONEN

## Montage-/Anschlussvarianten LaPreva P1

### Masse

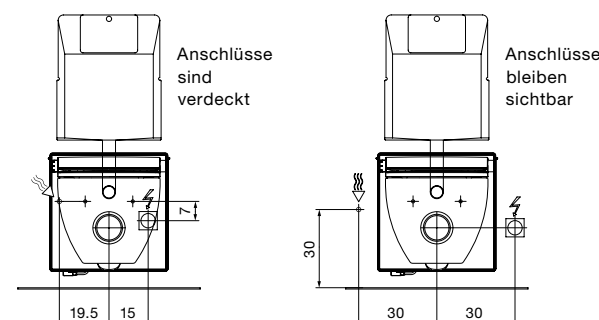


### Tabelle Sitzhöhe

Ablaufhöhe	A	Sitzhöhe	B
21 cm		42,5 cm	
22 cm		43,5 cm	
23 cm		44,5 cm	
24 cm		45,5 cm	
25 cm		46,5 cm	

### Platzierung der Medienanschlüsse

Das LaPreva P1 kann mühelos mit handelsüblichen Wand-WC-Elementen kombiniert werden. Wasser- und Elektroanschluss werden dabei schon bauseits installiert.



### Unterputzvarianten (nicht sichtbare Spülkästen)

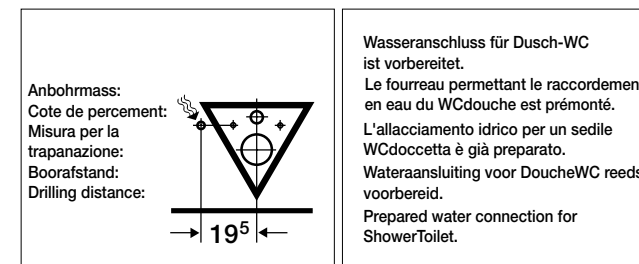
#### Mit Leerrohr für verdeckten Wasseranschluss

- Neuinstallation oder nachträgliche Installation



#### Hinweiskleber

Prüfen Sie, ob ein Hinweiskleber für Leerrohre auf der Schutzplatte der Betätigungsplatte vorhanden ist. An den dort vermassten Positionen finden Sie ein Leerrohr für den Anschluss eines Dusch-WCs.



#### Standard (alles im Lieferumfang)

Für gängige Unterputzspülkästen mit Hinweiskleber (Leerrohr bei 19,5 cm, links aus der Mitte) ist ein Wasseranschlussset im Lieferumfang enthalten. Sollte es nicht passen, verwenden Sie bitte ein geeignetes Set aus dem Sanitärfachhandel.

Nutzen Sie bereits in der Rohbauphase ein im Sanitärfachhandel übliches Elektroanschluss-Rohbausset, um die Anschlusssituation für ein Dusch-WC zu optimieren.

### Aufputzvarianten (sichtbare Spülkästen)

#### Wandhängend

- Neuinstallation oder nachträgliche Installation

Setzen Sie für den Ersatz eines Wand-WCs mit aufgesetztem Spülkasten durch ein LaPreva P1 ein im Sanitärfachhandel erhältliches, flaches Vorwandpülssystem für Dusch-WCs ein.

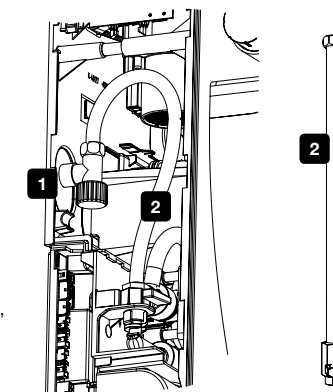


#### Ohne Leerrohr für verdeckten Wasseranschluss

- Neuinstallation oder nachträgliche Installation

#### Montage Eckventil

Ein Eckventil kann auch innerhalb der Technischeinheit montiert werden. Dazu muss der Wasseranschluss bereits in der Rohbauphase an dem in der Massskizze beschriebenen Platz vorgesehen werden. (Masse gemäss Massskizze «Platzierung der Medienanschlüsse»)



- Handelsübliches Eckventil
- Anschlussset Wasser kurz, (Artikel-Nr. 100.980.00.0)

#### Verdeckte Wasserleitung von Betätigungsplatte Geberit-Spülkasten auf Gerät

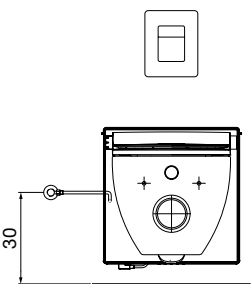
Verwenden Sie ein geeignetes Produkt aus dem Sanitärfachhandel, um eine verdeckte Wasserleitung von Geberit-Spülkästen auf das LaPreva Dusch-WC zu realisieren.

#### Ohne Leerrohr für sichtbaren Wasseranschluss

- Neuinstallation oder nachträgliche Installation

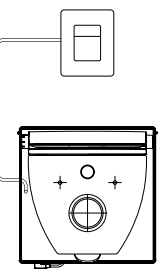
#### Anschluss von Eckventil, seitlich sichtbar

- Anschlussset Wasser kurz, (Artikel-Nr. 100.980.00.0)
- Restliches Material, bauseits (z. B. Eckventil)



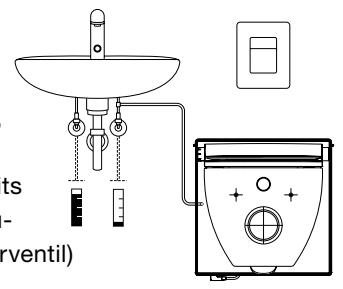
#### Anschluss mit Kupferrohr aus Betätigungsplatte von Spülkasten

- Anschlussset Wasser kurz, (Artikel-Nr. 100.980.00.0)
- Restliches Material, bauseits (z. B. Kupferrohr und Verschraubungen)



#### Anschluss mit Kupferrohr von Waschtisch

- Anschlussset Wasser kurz, (Artikel-Nr. 100.980.00.0)
- Restliches Material, bauseits (z. B. Kupferrohr, Verschraubungen und Doppelregulierventil)



#### Spülbogenanschluss an altem Unterputzspülkasten

Setzen Sie für den Anschluss des LaPreva P1 an einen Spülkasten mit alten Anschlussmassen (zwischen Mitte Ablauf und Mitte Spülanschluss 15 cm) eine im Sanitärfachhandel erhältliche, etagierte Einlaufmanschette (Spülrohr) ein.